

[mach 1005]

Bilancia Elettronica

Pratica e Maneggevole



ITALIANA
MACCHI



serie

mach 1005

Descrizione

Mach 1005 è la bilancia elettronica "Pratica e Maneggevole" nata per soddisfare le esigenze del commercio sia nel negozio sia su area pubblica. Di ridotto ingombro ma robusta, facile da spostare perché dal peso contenuto: è la bilancia ideale per gli operatori ambulanti che vogliono pesare con precisione.

Grazie alle tecnologie con cui è costruita e al software appositamente realizzato, avrete prestazioni e facilità di utilizzo

Le indicazioni per l'operatore ed il cliente sono visualizzate su grandi display LCD che rimangono visibili in qualsiasi condizione di luce ed a grande distanza, sui quali sono riportate le indicazioni di: Peso, Tara, Prezzo/Unitario e Importo.

Monta una tastiera meccanica a corsa breve, ermeticamente sigillata per una facile pulizia.

Mach1005/ST2 stampa su carta termica di larghezza 57mm, è dotata di meccanismo di cambio rotolo carta facilitato, chiamato "EasyLoad" (Facile Caricamento).

Funzioni Disponibili

Mach 1005 è piccola ma potente. Grazie al programma che la equipaggia, da noi appositamente sviluppato, questo strumento vi consente di lavorare con gli Articoli/PLU, per ognuno dei quali potete memorizzare: Descrizione Alfanumerica, Prezzo unitario di vendita, Tipo (pesato o a pezzo).

Su richiesta è disponibile la modalità scontrino a passaggio, collegando senza fili 2 macchine dotate di opzione Wireless

Se collegata a misuratore fiscale, Mach1005/ST2 o Mach1005B/ST2, crea un valido sistema di gestione del punto vendita, abbreviando i tempi di lavoro e diminuendo la possibilità di errori

Caratteristiche

Mach 1005-ST2 Mach 1005/S
Mach1005B-ST2 Mach 1005B/S

PORTATE standard 6/15kg 2/5g oppure 30kg 5g

| | | |
|---|---------|----|
| ALIMENTATORE/CARICA BATTERIE Esterno 230V | Si | Si |
| STAMPANTE TERMICA "EasyLoad" | Si | No |
| N° RIGHE INSTESTAZIONE e MESSAGGIO CORTESIA | 5 + 2 | - |
| N° OPERATORI | 2 | - |
| N° ARTICOLI/PLU DIRETTI | 10 + 10 | |
| N° ARTICOLI/PLU MEMORIZZABILI | 99 | |
| Funzione di TARA | Si | |
| Funzione di TARA MANUALE | Si | No |
| Funzione di BLOCCO PREZZO | Si | |
| Funzione di BLOCCO TARA | Si | |

Elenco optional

| | |
|---|-----|
| BATTERIE RICARICABILI (Ni-Cd) | Opz |
| CARICA BATTERIE supplementare esterno | Opz |
| CAVO COLLEGAMENTO BATTERIE AUTOMEZZO 12-24V | Opz |
| PIATTO A BACINELLA | Opz |
| COLLEGAMENTO Wireless | Opz |

Specifiche Tecniche

Display Operatore e Display Cliente LCD con: 6 cifre Prezzo/Unitario, 6 cifre Importo, 5 cifre Peso e 4 ½ cifre Tara.

Rotolo Carta termica: Largh. 57mm, diam. 56 mm.

Tastiera meccanica a corsa breve 30 tasti. Peso : Mach1005/ST2_6,600kg.

1005B/ST2_6,300kg

Interfacce disponibili:

Ingressi/Uscite disponibili: 1 seriale RS232, 1

Ingresso per alimentazione, 1 porta per apertura cassetto portamonete (Opz).

Batterie Ricaricabile (Opz):

Quando la macchina è equipaggiata con le batterie ricaricabili, gli elementi della batteria hanno una capacità tale da consentirvi, nella condizione ambiente di 20° C., di stampare 1000 scontrini composti da 3-4 transazioni.

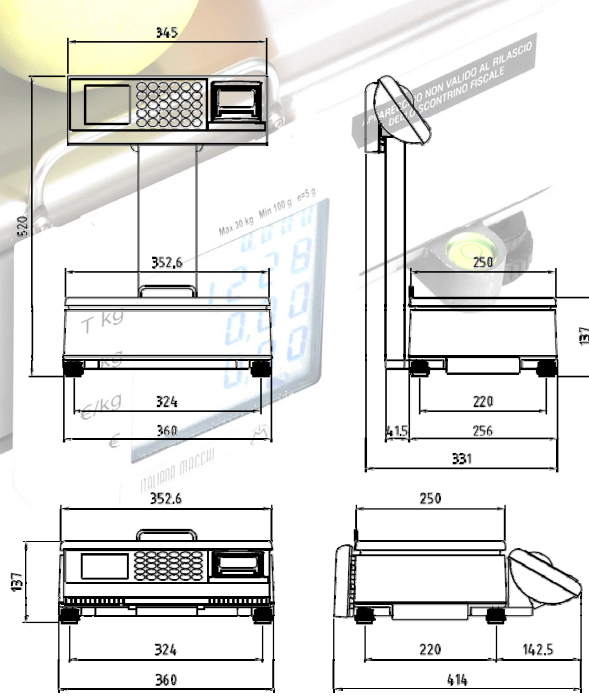
Mach1005/ST2 e Mach1005B/ST2



NON VALE COME SCONTRINO FISCALE - NON VALE COME SCOR

**TOTALI OPERATORE
DA N. 1 A N. 2**

| | |
|----------------------|-------------|
| OP. 1 | |
| N. scontrini: | 16 |
| Peso Kg | 7.420 |
| Numero | EURO |
| Operazioni | 35 141.24 |
| OP. 2 | |
| N. scontrini: | 4 |
| Peso Kg | 7.820 |
| Numero | EURO |
| Operazioni | 24 115.73 |
| N. scontrini: | |
| Peso Kg | 20 |
| Numero | 15.240 |
| Operazioni | 59 |
| 19/01/05 09:14 | EURO 256.97 |



ITALIANA
MACCHI



www.italianamacchi.it

AZIENDA CON SISTEMA DI GESTIONE
PER LA QUALITÀ CERTIFICATO DA DNV
= UNI EN ISO 9001:2008 =

Italiana Macchi S.p.A.
Sede legale: Via Matteotti 1
21040 Oggiona con Santo Stefano (I - Varese)

Capitale sociale Euro 2.295.000,00 i.v.
C.F. 04887700153 - P.IVA 01262130121
numero iscrizione Registro Imprese:04887700153
numero REA 165577 Varese

Rivenditore Autorizzato:

Italiana Macchi si riserva il diritto di modificare le funzioni, le caratteristiche tecniche e quelle estetiche, in qualsiasi momento e senza preavviso

Mach1005 ed. 05/2010