

# bilancia elettronica

electronic weighing machine



**SUN**  
**ECO ALEX**  
**MARE**

**Eurobil**  
★★★★★★★★★★★★★★★★★★★★  
BALANCE

# bilancia elettronica

## electronic weighing machine



# SUN

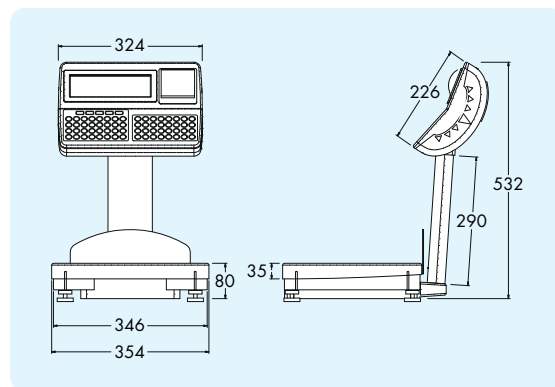
## ECO ALEX

### MARE

versione retail  
retail version



FUNZIONI PRINCIPALI	MAIN FUNCTIONS
Descrizione	Description
Gestione orologio-datario interno	Automatic clock (date and time)
Intestazione scontrino programmabile (5 righe da 26 caratteri)	Programmable Ticket heading (5 lines per 26 characters each)
100 PLU	100 PLU
Stampante termica grafica 8dots/mm Velocità: 70 mm/s Larghezza carta: 57mm	Graphic thermal printer 8dots/mm Paper width: 57mm Speed: 70 mm/s
Stampa del codice a barre programmabile EAN13	Programmable EAN13 Barcode printing
Funzione resto	Change Function
Riapertura scontrino	Ticket Re-opening
Stornata delle transazioni	Transactions void function
Variatione rapida prezzi PLU	Quick changing of PLU prices
Tara manuale, automatica o associata al PLU	Manual, automatic of PLU associated tare
2 operatori	2 operators
Visualizzazione sub-totale degli operatori	Operators' sub-total displaying
Display LCD Custom retroilluminato	Backlit LCD Custom Display
Totale serale degli operatori e dei PLU	Total evening of operators and PLU
Alimentazione a batteria 6V 12Ah per una lunga durata (circa 80 ore con risparmio batteria attivo)	Power supply from 6V 12Ah accumulator for a long life (approximately 80 hours with the battery saving on)
Portate disponibili: 6/15kg - 2/5g      15/30kg - 5/10g	Available capacities: 6/15kg - 2/5g      15/30kg - 5/10g



**CE** Certificato di approvazione CE del sistema di garanzia della qualità della produzione N° I-VA-003 CE Quality certificate no I-VA-003 Normative e Direttive / Directives: EN 45501 - EN 55022 (89/336/CEE - 92/31/CEE - 93/68/CEE)

**M** EN 60950 (73/23/CEE - 93/68/CEE) Certificati di approvazione CE del tipo: 101-017 CE type-approval Certificate no 101-017

# Eurobil

★★★★★★★★★★★★★★★★★★★★

## BILANCE



Eurobil s.r.l. - Via Olona, 183/C - 21013 Gallarate (VA) Italy - Tel. ++39 0331 793449  
 Fax ++39 0331 793825 - www.eurobil.it - E-mail: commerciale@eurobil.it marketing@eurobil.it

**E.M.L. Laboratorio Metrologico** Via Olona, 183/D - 21013 Gallarate (VA) Tel. 349 2102380